

**LISTA DE VERIFICACIÓN**  
**Compra fuera de Catálogo Electrónico**

**INSTITUCIÓN:** Universidad Nacional Autónoma de Honduras

**GERENCIA ADMINISTRATIVA:**001

**FECHA DE VERIFICACIÓN:** 4/12/2024

**UNIDAD EJECUTORA:** Editorial Universitaria

Con el fin de garantizar que el Catálogo Electrónico y Compras Conjuntas este conforme al marco regulatorio y normativo pertinente a la contratación pública del Estado, se deben verificar y conocer los siguientes aspectos:

No.	Aspectos que deben estar conforme al marco regulatorio y normativo	Conforme	No Conforme	Comentario u Observación de la No Conformidad
1	Formulario F-I-008, Autorización de Compra Por Fuera Catálogo Electrónico.	√		
	Acompañado de la Declaración Jurada	√		
	Justificación de que existe una necesidad en la institución fundamentada.	√		
	<b>Método de verificación</b>			
	<ul style="list-style-type: none"> <li>• Circular de Habilitación por catálogo electrónico y sus anexos.</li> <li>• Anexos de la circular de Habilitación.</li> </ul>		No aplica	
2	<b>Remisión de Quejas A la ONCAE</b>		No aplica	
	<ul style="list-style-type: none"> <li>• Formulario F-I-006-“Quejas Reclamos”</li> </ul>		No aplica	
	<ul style="list-style-type: none"> <li>• Acompañado de Oficio Dirigido a la Dirección de <b>ONCAE</b></li> </ul>		No aplica	
	<ul style="list-style-type: none"> <li>• Orden de Compra Generada mediante Catálogo Electrónico con evidencia de recibido por el proveedor.</li> </ul>		No aplica	
	<ul style="list-style-type: none"> <li>• F01, o documento equivalente con acuse de recibido.</li> </ul>		No aplica	
	<ul style="list-style-type: none"> <li>• Existe respaldo de que no cumplió el proveedor.</li> </ul>		No aplica	
	<ul style="list-style-type: none"> <li>• La queja deberá ser remitida a la ONCAE a más tardar 30 días calendarios después de recibida por el proveedor.</li> </ul>		No aplica	
	<ul style="list-style-type: none"> <li>• La queja por productos dañados deberá ser remitida a la ONCAE a más tardar 90 días calendarios después de recibida por el proveedor.</li> </ul>		No aplica	

Comentarios u observaciones generales del Comprador Público Certificado (CPC):

Nombre del CPC: Juana Francisca Padilla Salinas; Número del CPC:0095

Firma del CPC:



**Formulario F-I-008**

**Indicar número de formulario, (número/siglas de institución/año)**

1. Datos de la Institución	
Nombre de la Institución:	UNAH
Unidad de Compra que solicita el producto:	Edificio Universitario
Dirección:	Ciudad Universitaria, UNAH Tegucigalpa DC
Teléfono:	3230 0136
Correo Electrónico:	gustavoramos@unah.edu.hn

**Artículo 12.- Compra en el Catálogo Electrónico.** Los entes adquirentes, deben considerar como primera opción de compra, los productos o servicios incluidos en el Catálogo Electrónico. En caso de que en el Catálogo Electrónico, existiera un bien o servicio con características no exactas al solicitado, pero cuya adquisición no afecta de manera sustancial el objeto de la compra, el ente debe adquirir el bien o servicio que más se asemeje a su requerimiento.

2. Datos de la Compra			
Producto a adquirir:	Cantidad a adquirir	Número de Renglón aprobado en el PACC:	Monto Presupuestado
Basurero Metálico con tapadera para oficina	20	53374	8,000

3. Datos del Producto	
Encontró un producto similar dentro de Catálogo Electrónico (Mencione cuales):	No
Por que el producto que esta dentro de Catálogo Electronico no satisface su necesidad	Los que están en el C.E son de plástico

**Formulario F-I-008**

**Indicar número de formulario, (número/siglas de institución/año)  
Solicitud de Autorización de Compra por Fuera de Catálogo Electrónico**

<p>Justifique técnicamente, con documentación fehaciente las características del producto a adquirir: <b>(anexar al presente documento dictamen técnico del por que el producto no cumple)</b></p>	<p><i>Por presentación y durabilidad</i></p>
--	--

**4. Condiciones mas ventajosas por fuera del Catálogo Electrónico  
Indicar Datos del Proveedor**

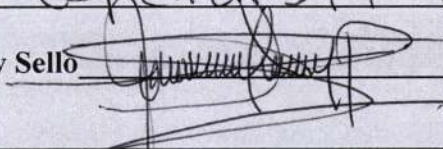
	Proveedor	Monto cotizado
Indique los proveedores que le brindan el producto solicitado(Adjuntar Cotización)	<i>CONDISU</i>	<i>6600</i>

**5. Visto Bueno por: Comprador Público Certificado (CPC)**


Revisado por:

Nombre: *Juana Francisca Padilla Salinas*

Puesto: *Especialista en Adquisiciones*

Firma y Sello: 

Fecha: *4/12-24*





**6.. Solicitado por: Gerente Administrativo o su equivalente.**

Solicitado por: *Detalla Universitario*

Nombre: *Hustavo E. Ramos*

**Formulario F-I-008**

**Indicar número de formulario, (número/siglas de institución/año)  
Solicitud de Autorización de Compra por Fuera de Catálogo Electrónico**

Puesto:	<i>Administrador Editorial Universidad</i>
Firma y Sello	<i>Rosario Ramos</i>   Editorial UNAH DIRECCIÓN
Fecha	<i>3 Dic 2024</i>

**7. Campo Reservado para ONCAE (No llenar)**

Presenta declaración jurada

,Fecha \_\_\_\_\_

Nombre \_\_\_\_\_

Analista de Compras Estratégicas (Revisado)

Firma \_\_\_\_\_

Observaciones: \_\_\_\_\_

**DECLARACION JURADA DE VERIFICACION DE PRODUCTOS NO DISPONIBLES EN CATALOGO ELECTRONICO PARA EL FORMULARIO F-I-008**

Yo Ricardo Amélio Ramos Guillón, mayor de edad, de estado civil Casado desempeñándome en el puesto Administrador Asesor Universitario, y con tarjeta de identidad/pasaporte No. 0501 1977-06327 Mediante la presente DECLARACION JURADA por este acto DECLARO BAJO JURAMENTO: Que mi persona ha verificado que dentro del Catálogo Electrónico \_\_\_\_\_ que no existe ningún bien o servicio con características no exactas al solicitado, cuya adquisición no afecta de manera sustancial el objeto de compra, así mismo declaro que no se encontró el bien o el servicio que mas se asemeje al requerimiento. Así mismo declaro que expreso tener conocimiento de todos aquellos procesos de compra de bienes y servicios que, habiendo sido incorporados en el Catálogo Electrónico, se realicen fuera de este, serán nulos.

También declaro que la presentación física de la presente declaración con evidencia y sello, de recibido por parte de la **ONCAE**, representa una no objeción a la solicitud de autorización de compra por fuera del formulario EU-003-2024 UNAH que acompaña a la presente solicitud .Y que la ONCAE con base a mi declaración de oficio autoriza la compra solicitada en el formulario \_\_\_\_\_ de oficio, no obstante tengo conocimiento que de identificarse una omisión a la legislación vigente esta será notificada al suscriptor, a la máxima autoridad de la institución y a las instancias de control interno y fiscalización pertinentes.

En fe de lo cual firmo la presente en la ciudad de Tegucigalpa, DC, Departamento de Teo Morazan, a los 3 días del mes de Diciembre de 2024.

Atentamente,

Nombre: Ricardo Amélio Ramos

Firma: Ricardo Ramos

# PACC Unidad Ejecutora | Proceso de Contratación

[Regresar](#)

Información General	
<b>Nombre de la Adquisición:</b>	Editorial Universitaria, compra de materiales de ferrería como ser láminas de zinc, clavos, madera, botas de hule, gafas protectoras, filtros de mascarillas, cal, arena, extensión eléctrica, baterías alcalinas, canaletas
<b>Normativa:</b>	Nacional
<b>Tipo de Adquisición:</b>	Suministros de consumo
<b>Fuente:</b>	12 - Recursos Propios
<b>Monto Estimado:</b>	L. 46,600.00
<b>Modalidad de Contratación:</b>	<input type="radio"/> Proceso de Contratación <input type="radio"/> Compra por Catálogo Electrónico <input type="radio"/> Compra Directa
<b>Modalidad Asignada por el Sistema:</b>	Compra Menor, mínimo 1 cotización
<b>Catálogo Electronico:</b>	
Fechas estimadas	
<b>Convocatoria a participar:</b>	15/11/2024
<b>Recepción y apertura de ofertas:</b>	20/11/2024
<b>Evaluación de las ofertas:</b>	21/11/2024
<b>Notificación de resultados a oferentes:</b>	26/11/2024
<b>Fecha estimada firma contrato:</b>	29/11/2024
Datos Reales de las Contrataciones	
<b>Firma del contrato:</b>	
<b>No. del Contrato:</b>	

**Monto del Contrato:**

**Enlace para ver el contrato:**

Listado de CUBS

Buscar:

CUBS	Objeto del Gasto	Descripción	Monto
11111701	37100	Arena de sílice	5,500.00
11121600	31500	(clase) Madera	4,500.00
30102012	36100	Lámina de zinc	5,000.00
30111607	37100	Cal viva	1,000.00
30151703	36930	Canaletas	4,500.00
31162004	36930	Clavos de mampostería	300.00
39121440	39300	Cable de extensión eléctrica	1,000.00
46181611	38100	Botas impermeables	6,500.00
46181804	38100	Gafas protectoras	1,300.00
46182005	38100	Filtros o accesorios para máscaras o respiradores	6,500.00
47131611	39100	Recogedor de basura	9,500.00
60104906	39200	Kits de baterías	1,000.00

Mostrar  registros

Mostrando registros del 1 al 12 de un total de 12 registros

Anterior

1

Siguiente

# Documento PACC Gerencia Administrativa

**Institución:** Universidad Nacional Autónoma de Honduras  
**Gerencia Administrativa:** GERENCIA CENTRAL  
**Gestión:** 2024  
**Monto Total Estimado por UE (L):** 2,147,496,812.76  
**Monto Total Aprobado por GA (L):** 1,955,496,052.27  
**Monto Total Adjudicado (L):** 0.00

**Documento No:**  
8829  
**Fecha de Registro:**  
2024-11-29 16:10:18  
**Tipo de Documento:**  
Unificación  
**Estado:**  
Aprobado

**Elaborado Por:**  
YLENIS IDALISIS CRUZ CARDENAS  
**Enviado a Revisión:**  
30/11/2024 02:49:35 pm  
**Aprobado Por:**  
YLENIS IDALISIS CRUZ CARDENAS  
**Fecha de Aprobación:**  
2024-11-30 14:50:30

## Opciones de Búsqueda

- Buscar por Normativa
- Buscar por Tipo de Adquisición
- Buscar por Fuente de Financiamiento

### Procesos Entre las Siguietes Fechas:

01/01/2024 

31/12/2024 

http://pacc.oncae.gob.hn/pacc/documentos-ga/ver/vQElerQN6bD)"/>

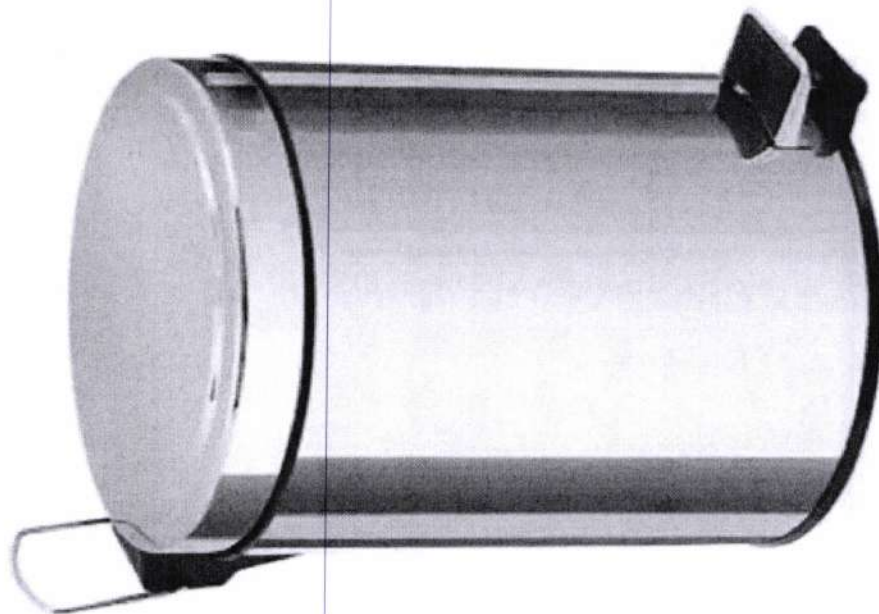
**Unidad Ejecutora:** Editorial Universitaria

Aprobación	Código	Nombre de la Adquisición	Normativa	Tipo Adquisición	Descripción de Fuente
Aprobado	55073 ( <a href="http://pacc.oncae.gob.hn/pacc/ue/A97gdYQQIJG">http://pacc.oncae.gob.hn/pacc/ue/A97gdYQQIJG</a> )	EDITORIAL UNIVERSITARIA, COMPRA DE AGUA PURIFICADA EN DIFERENTES PRESENTACIONES PARA PERSONAL DE LA EDITORIAL, REUNIONES Y EVENTOS QUE DESARROLA ESTA UNIDAD ( <a href="http://pacc.oncae.gob.hn/pacc/ue/A97gdYQQIJG">http://pacc.oncae.gob.hn/pacc/ue/A97gdYQQIJG</a> )	Nacional	Suministros de consumo	12 - Recursos Propios
Aprobado	54958 ( <a href="http://pacc.oncae.gob.hn/pacc/ue/Q1w4mx36Za">http://pacc.oncae.gob.hn/pacc/ue/Q1w4mx36Za</a> )	EDITORIAL UNIVERSITARIA, SERVICIO DE CATERING PARA EVENTO TALLER DE LA EDITORIAL UNIVERSITARIA ( <a href="http://pacc.oncae.gob.hn/pacc/ue/Q1w4mx36Za">http://pacc.oncae.gob.hn/pacc/ue/Q1w4mx36Za</a> )	Nacional	Servicios	12 - Recursos Propios
Aprobado	54957 ( <a href="http://pacc.oncae.gob.hn/pacc/ue/rZDIMrOX6ab">http://pacc.oncae.gob.hn/pacc/ue/rZDIMrOX6ab</a> )	EDITORIAL UNIVERSITARIA, SERVICIO DE ELABORACIÓN DE CAMISAS TIPO POLO PARA EMPLEADOS DE LA EDITORIAL UNIVERSITARIA ( <a href="http://pacc.oncae.gob.hn/pacc/ue/rZDIMrOX6ab">http://pacc.oncae.gob.hn/pacc/ue/rZDIMrOX6ab</a> )	Nacional	Servicios	12 - Recursos Propios



Aprobación	Código	Nombre de la Adquisición	Normativa	Tipo Adquisición	Descripción de Fuente
Aprobado	54956 ( <a href="http://pacc.oncae.gob.hn/pacc/ue/Rnqgyy2kgra">http://pacc.oncae.gob.hn/pacc/ue/Rnqgyy2kgra</a> )	EDITORIAL UNIVERSITARIA, COMPRA DE CEMENTO Y PINTURA PA USARSE EN LA REMODELACIÓN DEL EDIFICIO DE LA EDITORIAL UNIVERSITARIA ( <a href="http://pacc.oncae.gob.hn/pacc/ue/Rnqgyy2kgra">http://pacc.oncae.gob.hn/pacc/ue/Rnqgyy2kgra</a> )	Nacional	Suministros de consumo	12 - Recursos Propios
Aprobado	54955 ( <a href="http://pacc.oncae.gob.hn/pacc/ue/d1agR2jxgnb">http://pacc.oncae.gob.hn/pacc/ue/d1agR2jxgnb</a> )	Editorial Universitaria, compra de licencia de ADOVE CREATIVE CLOUD TEAM ALL APP para usarse por los empleados de la Editorial Universitaria en la creación de obras literarias ( <a href="http://pacc.oncae.gob.hn/pacc/ue/d1agR2jxgnb">http://pacc.oncae.gob.hn/pacc/ue/d1agR2jxgnb</a> )	Nacional	Bienes muebles	12 - Recursos Propios
Aprobado	53379 ( <a href="http://pacc.oncae.gob.hn/pacc/ue/V89gNDK26Ry">http://pacc.oncae.gob.hn/pacc/ue/V89gNDK26Ry</a> )	EDITORIAL UNIVERSITARIA, COMPRA DE CAJAS DE CARTON Y BOLSAS DE PAPEL PARA USAR EN ALMACENAMIENTO DE LIBROS DE LA EDITORIAL UNIVERSITARIA ( <a href="http://pacc.oncae.gob.hn/pacc/ue/V89gNDK26Ry">http://pacc.oncae.gob.hn/pacc/ue/V89gNDK26Ry</a> )	Nacional	Suministros de consumo	12 - Recursos Propios
Aprobado	53378 ( <a href="http://pacc.oncae.gob.hn/pacc/ue/JXb6mZxJLKj">http://pacc.oncae.gob.hn/pacc/ue/JXb6mZxJLKj</a> )	EDITORIAL UNIVERSITARIA , COMPRA DE MATERIALES DE OFICINA PARA SER USADOS POR PERSONAL DE LA EDITORIAL ( <a href="http://pacc.oncae.gob.hn/pacc/ue/JXb6mZxJLKj">http://pacc.oncae.gob.hn/pacc/ue/JXb6mZxJLKj</a> )	Nacional	Suministros de consumo	12 - Recursos Propios
Aprobado	53377 ( <a href="http://pacc.oncae.gob.hn/pacc/ue/ydNLkZGN6JO">http://pacc.oncae.gob.hn/pacc/ue/ydNLkZGN6JO</a> )	EDITORIAL UNIVERSITARIA , COMPRA DE PANTALLA INTERACTIVA Y ACCESORIOS PARA PODCAST ( <a href="http://pacc.oncae.gob.hn/pacc/ue/ydNLkZGN6JO">http://pacc.oncae.gob.hn/pacc/ue/ydNLkZGN6JO</a> )	Nacional	Bienes muebles	12 - Recursos Propios
Aprobado	53376 ( <a href="http://pacc.oncae.gob.hn/pacc/ue/xmB6KYdAgQy">http://pacc.oncae.gob.hn/pacc/ue/xmB6KYdAgQy</a> )	Editorial Universitaria, compra de cartuchos de tinta negro y de colores para impresora ( <a href="http://pacc.oncae.gob.hn/pacc/ue/xmB6KYdAgQy">http://pacc.oncae.gob.hn/pacc/ue/xmB6KYdAgQy</a> )	Nacional	Suministros de consumo	12 - Recursos Propios
Aprobado	53375 ( <a href="http://pacc.oncae.gob.hn/pacc/ue/VxY6pWdElvk">http://pacc.oncae.gob.hn/pacc/ue/VxY6pWdElvk</a> )	Editorial Universitaria, compra de Papel Especial para impresión de maquetas de libros producidos por la Editorial Universitaria, compra que se realizará fuera de Catálogo Electrónico con permiso de ONCAE ( <a href="http://pacc.oncae.gob.hn/pacc/ue/VxY6pWdElvk">http://pacc.oncae.gob.hn/pacc/ue/VxY6pWdElvk</a> )	Nacional	Suministros de consumo	12 - Recursos Propios
Aprobado	53374 ( <a href="http://pacc.oncae.gob.hn/pacc/ue/jVDLvwNPgdp">http://pacc.oncae.gob.hn/pacc/ue/jVDLvwNPgdp</a> )	Editorial Universitaria, compra de materiales de ferrería como ser láminas de zinc, clavos, madera, botas de hule, gafas protectoras, filtros de mascarillas, cal, arena, extensión eléctrica, baterías alcalinas, canaletas ( <a href="http://pacc.oncae.gob.hn/pacc/ue/jVDLvwNPgdp">http://pacc.oncae.gob.hn/pacc/ue/jVDLvwNPgdp</a> )	Nacional	Suministros de consumo	12 - Recursos Propios
Aprobado	51167 ( <a href="http://pacc.oncae.gob.hn/pacc/ue/rjK6DAMaLxb">http://pacc.oncae.gob.hn/pacc/ue/rjK6DAMaLxb</a> )	EDITORIAL UNIVERSITARIA, COMPRA DE LIBREROS A MEDIDA DE MELAMINA Y FORMICA, DE ACUERDO A DISEÑO PARA SER USADOS E LAS INSTALACIONES DE LA EDITORIAL UNIVERSITARIA ( <a href="http://pacc.oncae.gob.hn/pacc/ue/rjK6DAMaLxb">http://pacc.oncae.gob.hn/pacc/ue/rjK6DAMaLxb</a> )	Nacional	Bienes muebles	12 - Recursos Propios

Un basurero de acero inoxidable con pedal es un contenedor diseñado para la disposición de residuos de manera higiénica y conveniente. Está construido principalmente con acero inoxidable, lo que le confiere durabilidad, resistencia a la corrosión y una estética limpia y moderna. Su diseño con pedal permite abrir la tapa del basurero sin necesidad de tocarla con las manos, lo que ayuda a mantener la higiene al evitar la propagación de gérmenes y bacterias.



Año 2024 | Rango de fechas Desde 1/1/2024 Hasta 31/12/2024 | Cargar | Exportar

Programa | SubPrograma | Actividad | CodCentro | Centro | CodDepto | Departamento | UE | EstructuraID | Proyecto | Nombre

Seleccione Campos de Columna Aquí

Table with columns: CuentaID, Cuenta, Fuente, SaldoInicial, TmasSQL, TmasE, TmasE, TmasSQL, TmenosE, TmenosE, Ampliaciones, Modificado, Reserva, Precompromiso, Ejecutado, SaldoDisponible. Includes a 'Total General' row.



Anillo periferico a la altura del puente de las casitas, pasar dicho puente a mano derecha

**RTN: 08019019085531**

CLIENTE

**UNAH**

**CIUDAD UNIVERSITARIA**

RTN 08019995354420

COTIZACION 17836

**08 de octubre 2024**

REF	UNIDAD	DESCRIPCION	CANTIDAD	PRECIO	TOTAL
1	UNIDAD	Piezas de madera rustica de pino de 2" X 3" X 12'	5	L250.00	L1,250.00
2	UNIDAD	Piezas de madera rusticas de pino 1" X 3" X 16'	10	L195.00	L1,950.00
3	UNIDAD	Laminas de zinc 32" de ancho X 8' alto	12	L351.00	L4,212.00
4	UNIDAD	Clavos para lamina de 2 1/2"	100	L1.26	L126.00
5	Par	Botas de hule	25	L 260.00	L6,500.00
6	UNIDAD	Gafas protectoras	25	L 70.00	L1,750.00
7	Bolsa	Cal	5	L 150.00	L750.00
8	M3	Arena	5	L 1,225.00	L6,125.00
9	UNIDAD	Filtros para mascara industrial	50	L130.00	L6,500.00
10	UNIDAD	Extension electrica 50 pies	1	L1,775.00	L1,775.00
11	UNIDAD	Baterias alcalinas AA	6	L70.00	L420.00
12	UNIDAD	Baterias alcalinas 9V	6	L135.00	L810.00
13	UNIDAD	Regleta electrica 6 contactos	1	L275.00	L275.00
14	UNIDAD	Canal metalico	10	L625.00	L6,250.00
15	UNIDAD	Basurero metalico	20	L330.00	L6,600.00
SUB TOTAL					45,293.00
IVA (15%)					6,793.95
TOTAL					52,086.95

FORMA DE PAGO

CHEQUE

TERMINOS Y CONDICIONES

OBSERVACIONES

COTIZACION VALIDA POR SIETE (7) DIAS

**CONDISU**  
 Lic. Beatriz Banegas  
 CONSTRUCCIONES, SERVICIOS, INGENIERIA Y SUMINISTROS  
 CONDISU  
 CELULAR 3150 2746